

## Fregadero Happy Hour Copper



fregaderos

Código: 1049 858



### CARACTERÍSTICAS

#### COOPER

El acabado Cooper se obtiene tratando el acero con un proceso físico llamado PVD (Physical Vacuum Deposition) que deposita partículas de metales nobles en la superficie. El resultado es un efecto estético único y refinado, y un mejoramiento de las propiedades mecánicas del acero que resulta ser más resistente a los golpes y a las rayas.

#### FONDO DIAMANTADO

El desagüe en el fondo de la cubeta es una característica importante, siempre cuidada en las soluciones de Foster. En los modelos cuadrados de fondo plano el desagüe está garantizado por el elegante diamantado que facilita el flujo del agua.

#### FREGADEROS DE ESPESOR

Acero 1 mm de espesor. Un espesor importante que garantiza máxima robustez para los fregaderos que no conocen las señales del envejecimiento.

#### TRIPLE REBAJE- SISTEMA ACCESORIOS DESLIZANTES

Foster Milano tiene un ingenioso diseño con un sistema de tres rebajes donde los accesorios se alojan en niveles distintos. En el primero, deslizan las innovadoras rejillas Black, una grande y práctica superficie para enjuagar, escurrir, y trabajar. El segundo rebaje ha sido diseñado para apoyar y deslizar una combinación completa de accesorios que hacen que sea segura y práctica cada operación: de enjuague, escurrido, corte, rallado ... siempre dentro del fregadero. El tercer rebaje está en el fondo de la cubeta. En ésta se alojan las rejillas Black para enjuagar los alimentos sin estar en contacto con el fondo eventualmente sucio, o para apoyar sartenes sin rayar. Las nuevas rejillas Black caracterizan fuertemente la estética y la funcionalidad. Higiénicas, ligeras, resistentes y fáciles de limpiar, además, son ecológicas al 100%, una elección respetuosa con la naturaleza y el medio ambiente que nos rodea.

#### REBOSADERO PERIMETRAL

El rebosadero es una seguridad siempre presente en los fregaderos Foster que impide el desbordamiento del agua de la cubeta en caso de olvido. La solución del desagüe perimetral mejora la estética gracias a la forma cuadrada y esencial.

### DETALLES

Colorante Copper

---

Texture Cepillado en la línea

---

Acabado PVD

---

Material Acero inoxidable AISI 304

---

Borde Instalación Bajo la encimera

---

Dimensiones 1236x503 mm

---

Dotaciones estándar Soportes de fijación, junta, desagüe, rebosadero y sifón, Caja de embalaje

---

Orificios Monomando Ningún orificio de serie

---

Hueco de encastre 1185x477 mm

---

Escurreidor No

---

Anchura 123.6 cm

---

Medida de la cubeta 1185x400 mm

---

Número de cubetas 1 cubeta

---

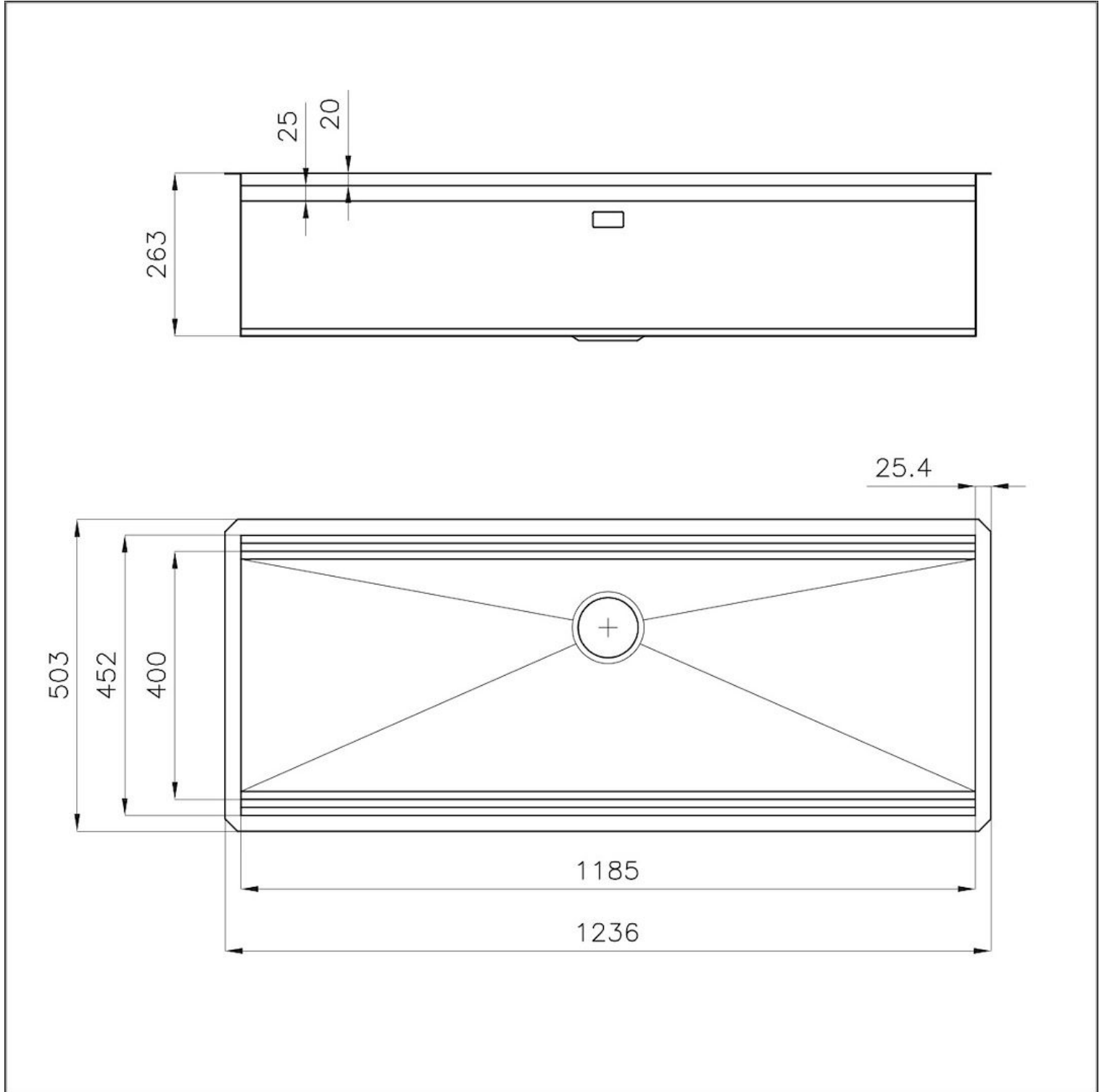
Desagüe Desagüe 3.5 "

---

## EN DOTACIÓN

1 x Rejilla Black 8100 600  
1 x Tabla de corte de Bambù  
8200 002

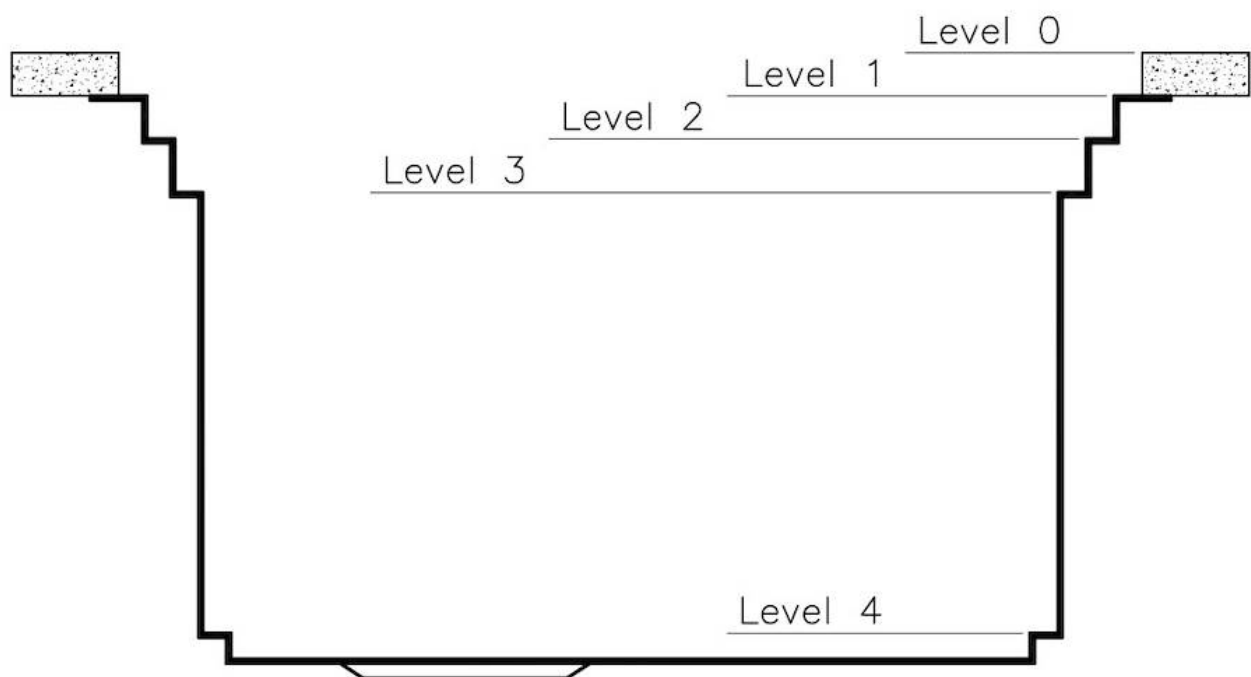
## DIBUJOS TÉCNICOS



## Happy Hour Optional accessories / Accessori opzionali

The "rails" system makes it possible to use a combination of numerous accessories. Grids, chopping boards, utensils' ranging system, bowls and containers of different dimensions can be alternated in the workspace with a simple gesture, and can easily be stacked, in order to be on hand at all times.

Il sistema di "corsie" rende possibile l'utilizzo combinato di innumerevoli accessori. Griglie, taglieri, portautensili, vaschette e contenitori di varie dimensioni si alternano nella zona di lavoro con un semplice gesto e possono essere impilati, sempre a portata di mano.



## Happy Hour Level 0

Compatible accessories/Accessori compatibili:

8200 002

8200 601



## Happy Hour Level 1

Compatible accessories/Accessori compatibili:

8100 625

8100 626

8100 627



## Happy Hour Level 2

Compatible accessories/Accessori compatibili:

8100 600  
8100 620  
8100 621  
8100 622  
8100 628  
8642 000



## Happy Hour Level 3

Compatible accessories/Accessori compatibili:

8644	101
8153	100
8631	300
8200	002
8200	601
8100	623
8100	624

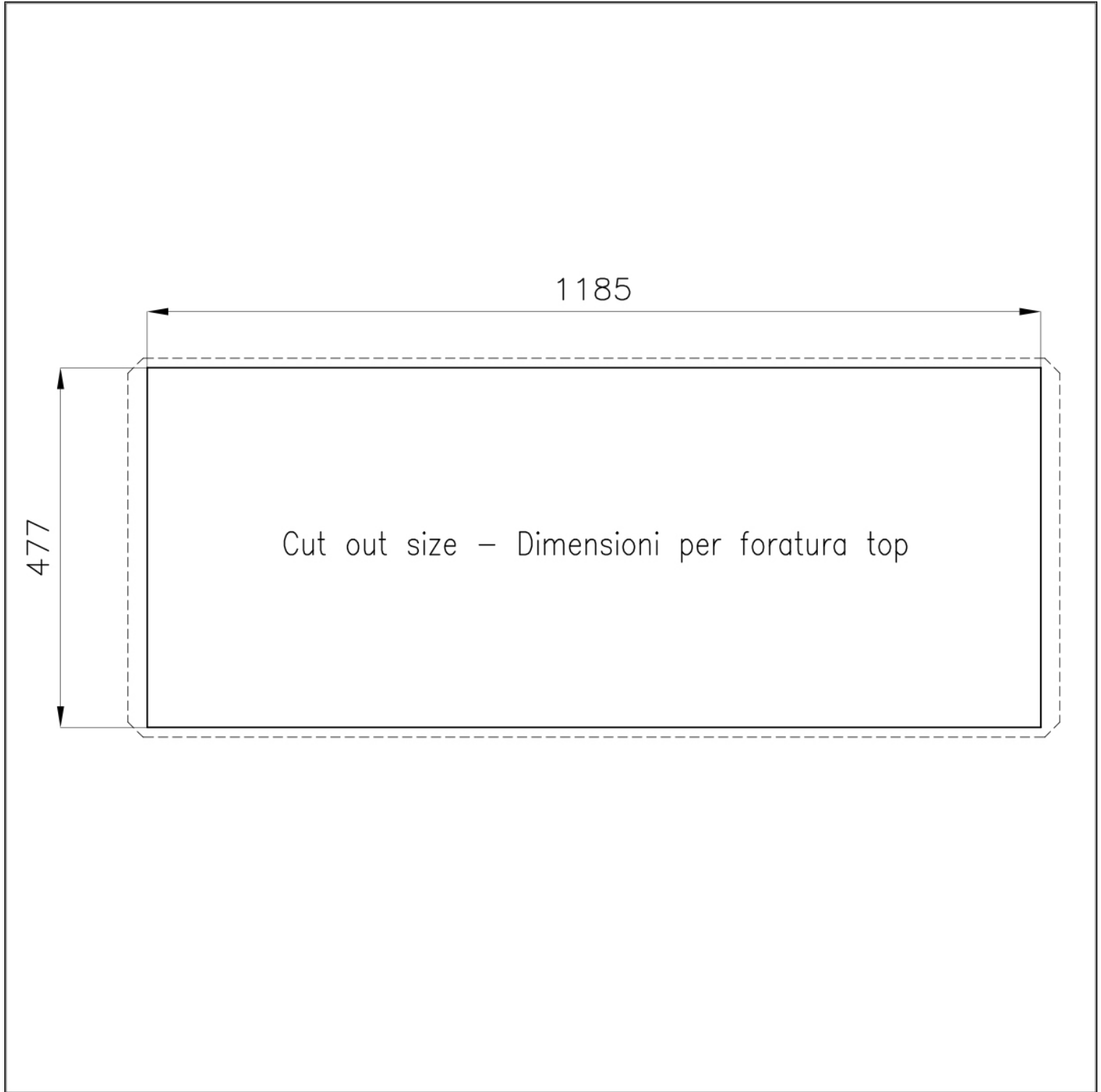


## Happy Hour Level 4

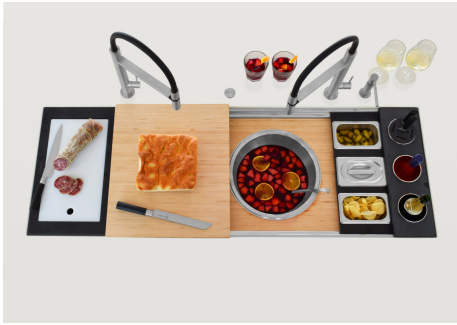
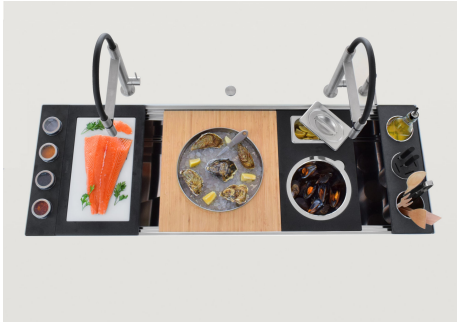
Compatible accessories/Accessori compatibili:

8100 600





## GALERÍA



## EL PAQUETE INCLUYE



**Rejilla Black**  
8100 600



**Tabla de corte de Bambù**  
8200 002

## ACCESORIOS OPCIONALES



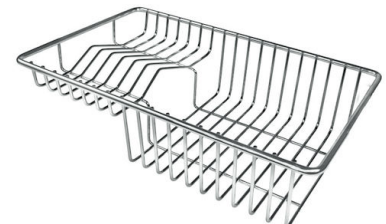
**Bandeja de acero**  
1778 000

\* sólo en combinación con el accesorio  
8200 601



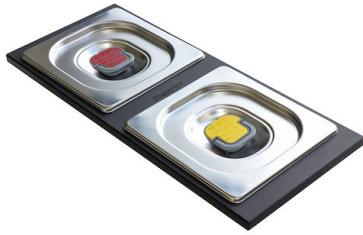
**Bandeja perforada inox**  
8151 000

\* sólo en combinación con el accesorio  
8100 627 o 8644 101



**Cesta portaplatos inox**  
8100 303

\* sólo en combinación con el accesorio  
8100 627 o 8644 101



**Conjunto de 2 cuenco**  
8100 623



**Conjunto de 3 bandejas**  
8100 622



**Conjunto de 3 bandejas**  
8100 624



**Conjunto de 3 porta-botellas**  
8100 621



**Conjunto de 3 porta-botellas**  
8100 626



**Conjunto de 4 porta-especias**  
8100 620



**Conjunto de 4 porta-especias**  
8100 625



**Cubeta blanca**  
8153 100



**Kit cuenco Ø30 cm con soporte de bambú**  
8200 601



**Kit multi-cuenco**  
8100 628



**Kit rallador con soporte para anillo y bandeja de recogida de alimentos**

8159 101

\* sólo en combinación con el accesorio  
8100 627 o 8644 101



**Sujetador de cuchillo**  
8100 030

\* sólo en combinación con el accesorio  
8100 621 o 8100 626



**Tabla de corte de cristal**  
8631 300



**Tabla de corte de madera nogal**  
8642 000



**Tabla de corte Twin en HDPE +  
Black**  
8100 627



**Tabla de corte Twin in HDPE**  
8644 101



**Bandeja perforada inox PVD  
Copper**  
8151 008

\* sólo en combinación con el accesorio  
8644 101



**Foldable rack black**  
8110 010

## MARIDAJE RECOMENDADO



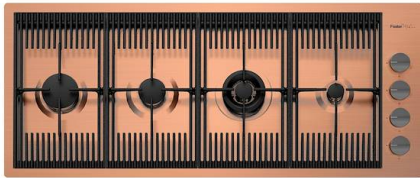
**Desagüe automático Space Push  
Copper**  
8407 122



**Monomando Omega Copper**  
8497 400



**Monomando Skin Copper**  
8424 858



**Placa de cocción Milanello Copper**  
7681 008



**VOLTA COPPER**  
8491 108